

Logements, Restaurants, Bureaux



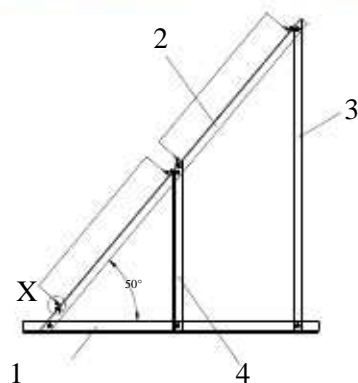
Maison de retraite, D - Dietmannsried
75 m² +80 m² de JumboSolar ventilation,
chauffage et eau chaude

Montage sur toiture inclinée
Volume d'air
Puissance thermique

45°
6400 m³/h
104 kWp



Logements, Restaurants, Bureaux



Résidence Particulière, D-08066 Zwickau

Projet + Adresse: Fa. Boden Solar- und Energiesparsysteme,
D-08123 Mülsen St. Micheln

Montage: Aire Libre, 2 lignes reliées aux extrémités

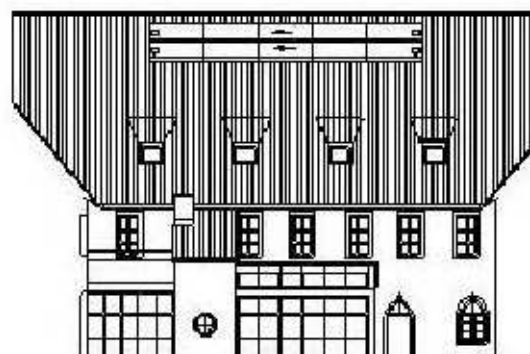
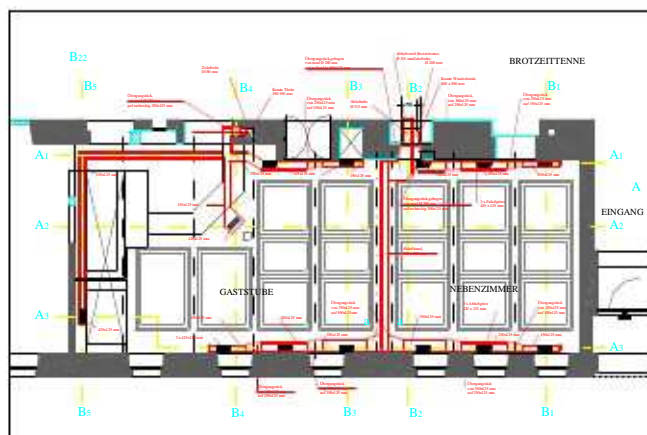
Volume d'air fourni max. 1.100 m³/h

Surface collecteur / Puissance: 20 m² / 13,4 kWp

Logements, Restaurants, Bureaux



Auberge - Restaurant, D- 92224 Amberg

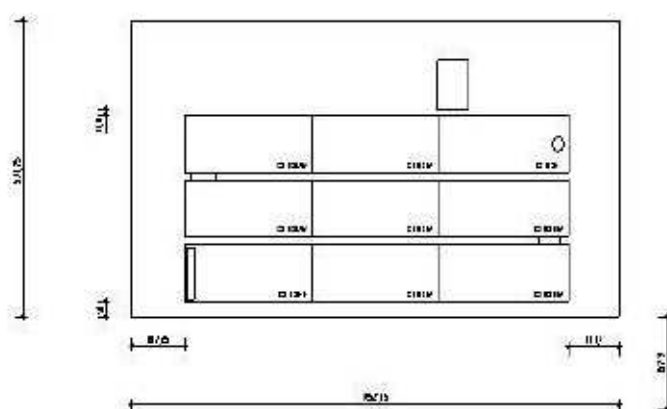
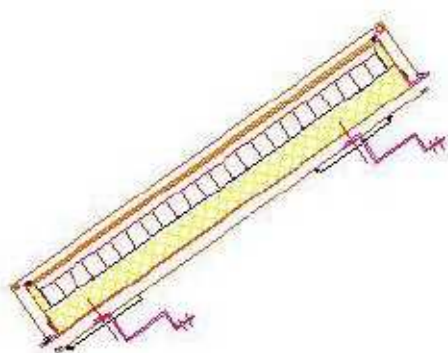


Projet:	Architecture Pfab / Grammer Solar GmbH, D-92224 Amberg
Adresse:	Krapf & Lex GmbH & Co. KG, D-92637 Weiden
Montage:	Toit incliné, 2 lignes indépendantes
Volume d'air:	max. 2.600 m ³ /h
Surface collecteur / Puissance:	25 m ² / 16,75 kWp

Logements, Restaurants, Bureaux



Immeuble de Bureaux, D- 85635 Höhenkirchen-Siegertsbrunn



Projet: Architekturbüro Bauer, D-85622 Weißenfeld

Adresse: BSO Bauer Solaranlagen, D-85566 Poing

Montage: Toit incliné, 3 lignes reliées aux extrémités

Volume d'air: max. 1.100 m³/h

Surface collecteur / Puissance: 22,5 m² / 15,1 kWp

Logements, Restaurants, Bureaux



Bureau Ebitsch, Alemania
TWINSOLAR 5.0 – intégré en façade

Surface collecteur: 7,5 m²

Mise en marche: 2002

